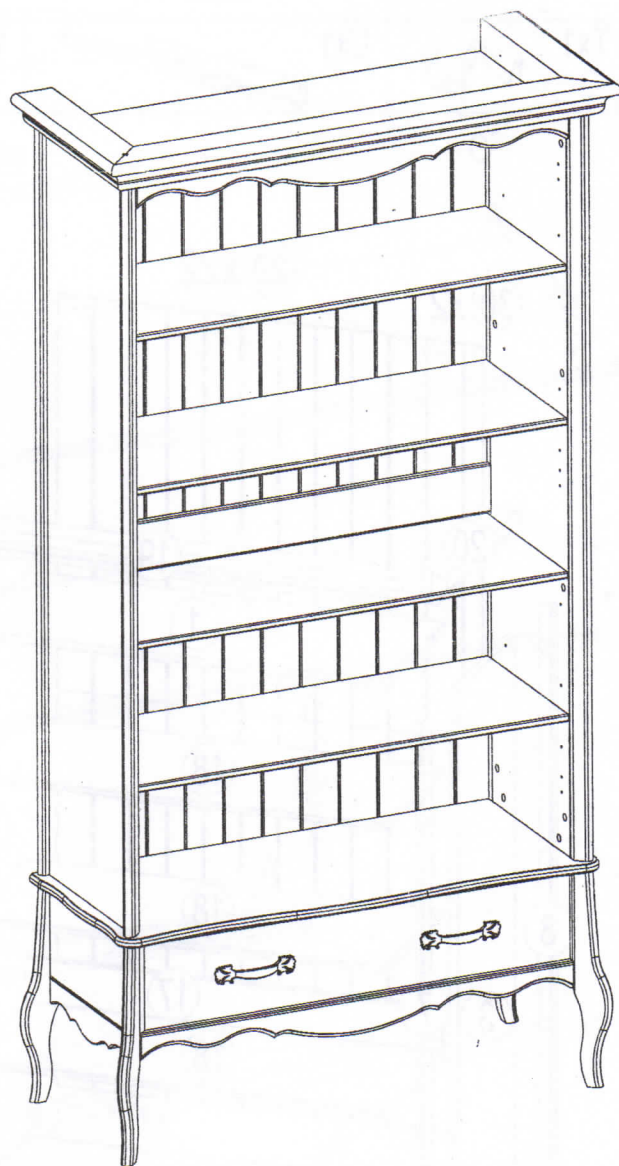
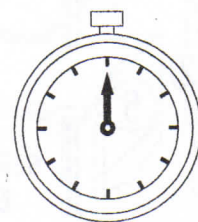
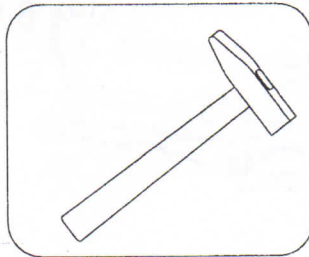
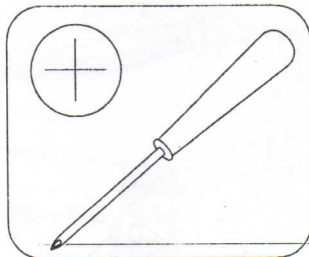


Исполнение А.

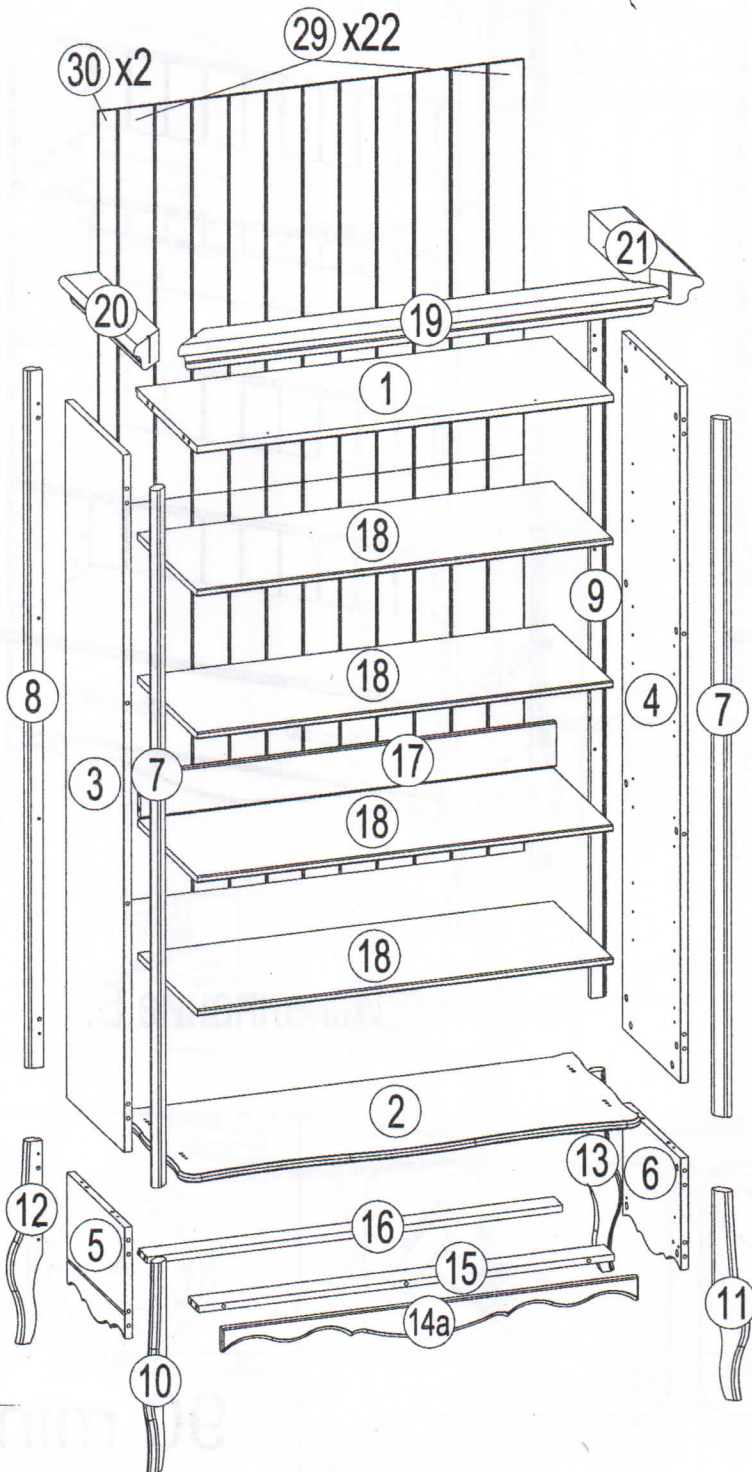


Исполнение Б.



90 min

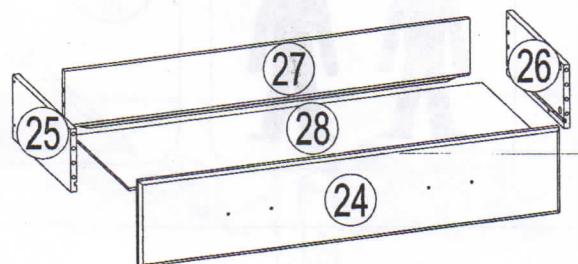
Ax45	Bx45	Cx44	Dx4	Ex9	Fx4
Gx2	Hx2	Ix4	Jx2	Kx30	Lx4
Mx2	Nx2	Px6	Qx6	Rx16	Sx50
Tx1	Ux1	Vx1			



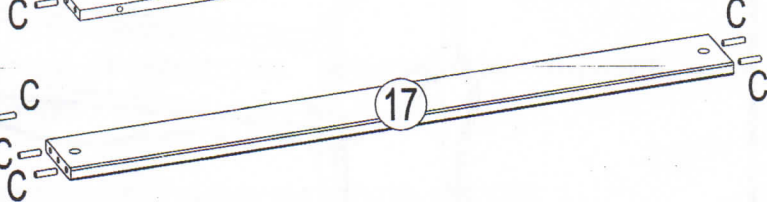
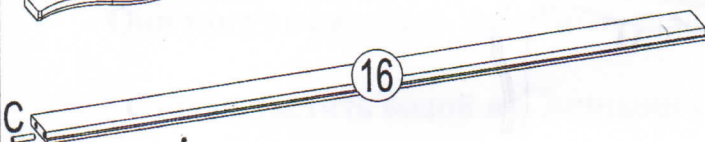
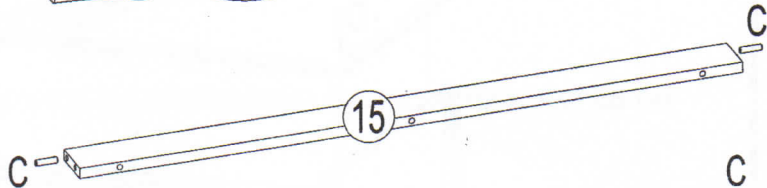
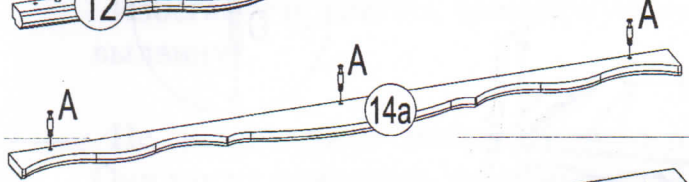
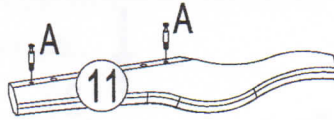
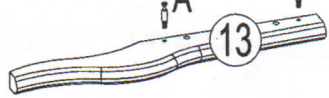
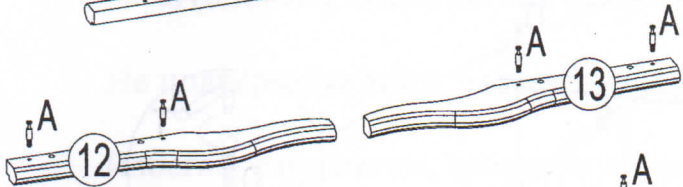
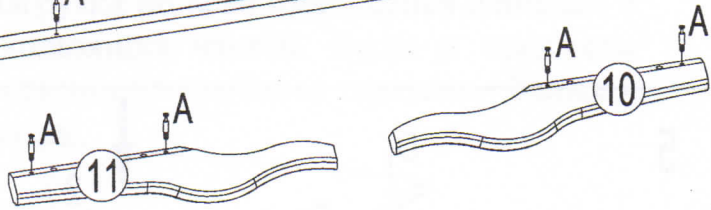
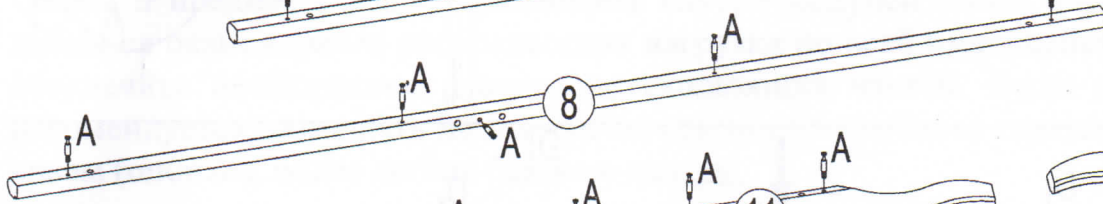
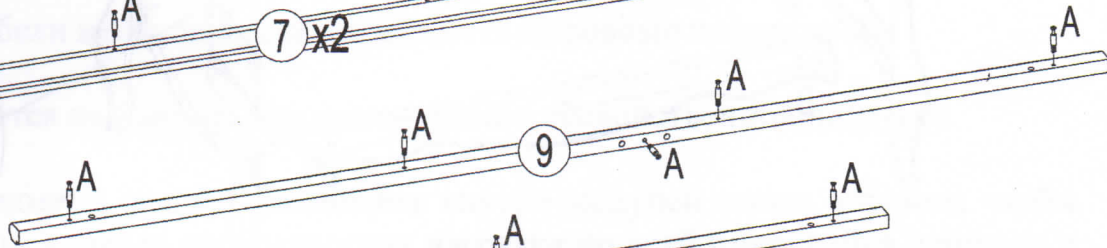
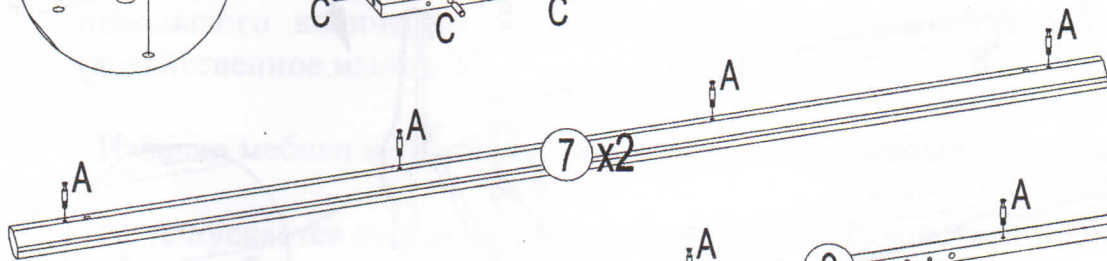
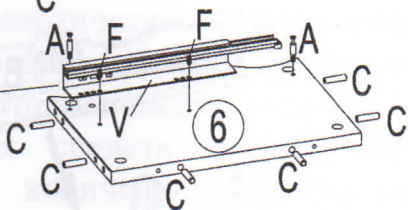
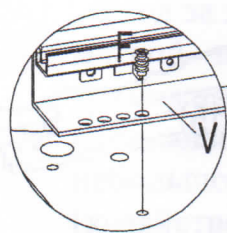
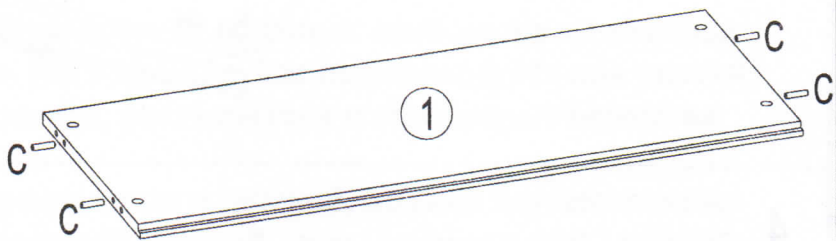
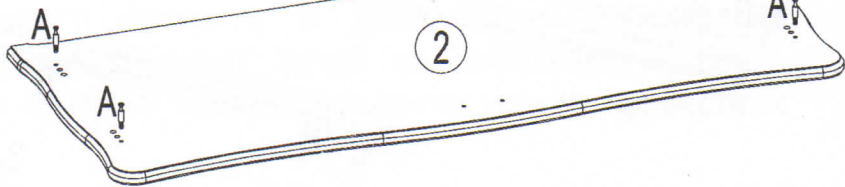
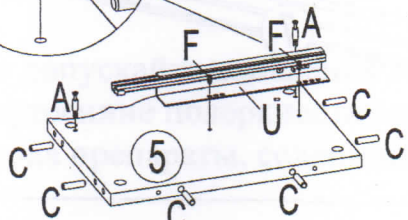
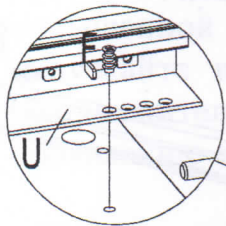
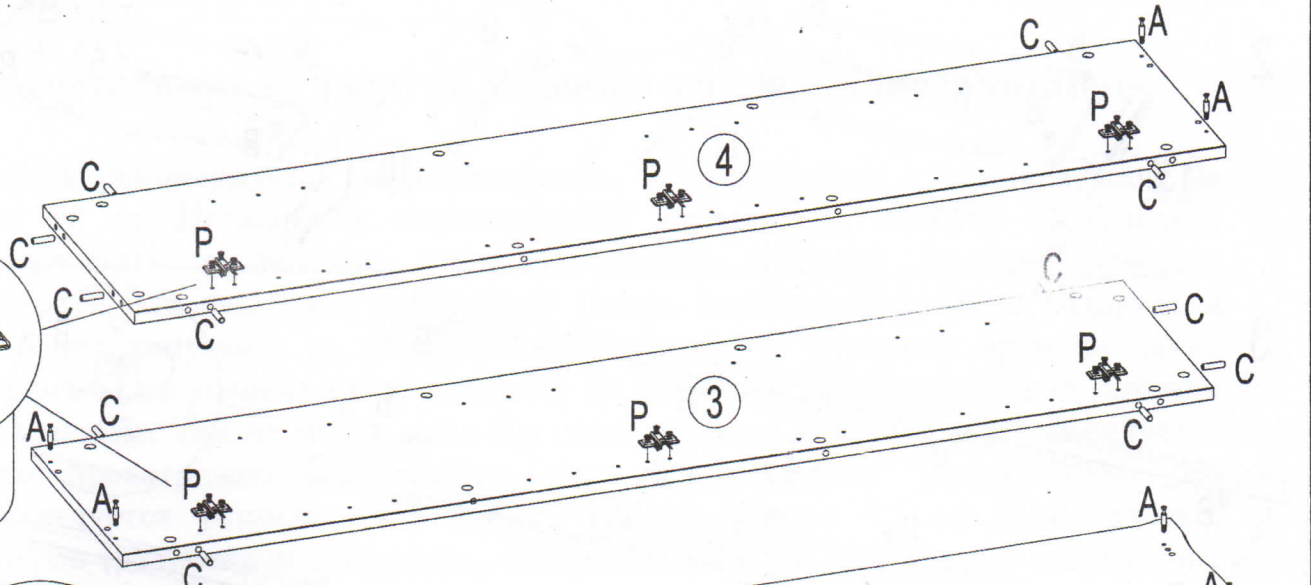
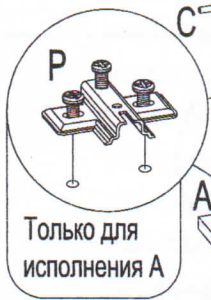
Для исполнения Б

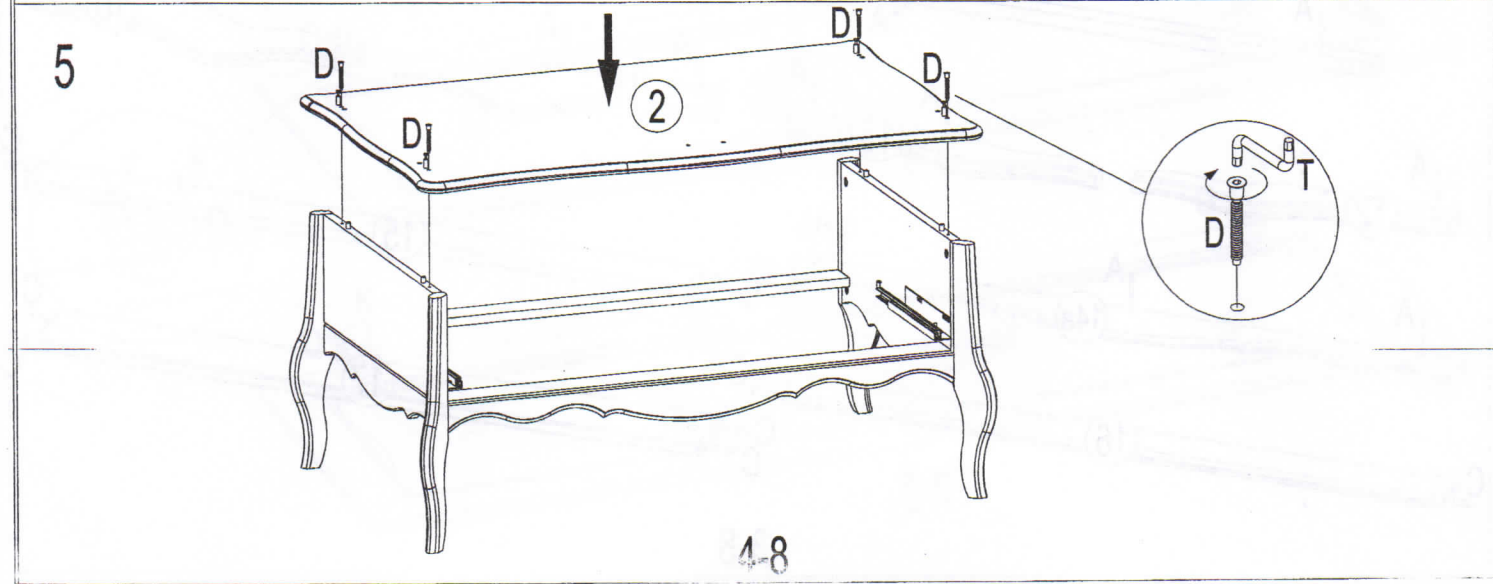
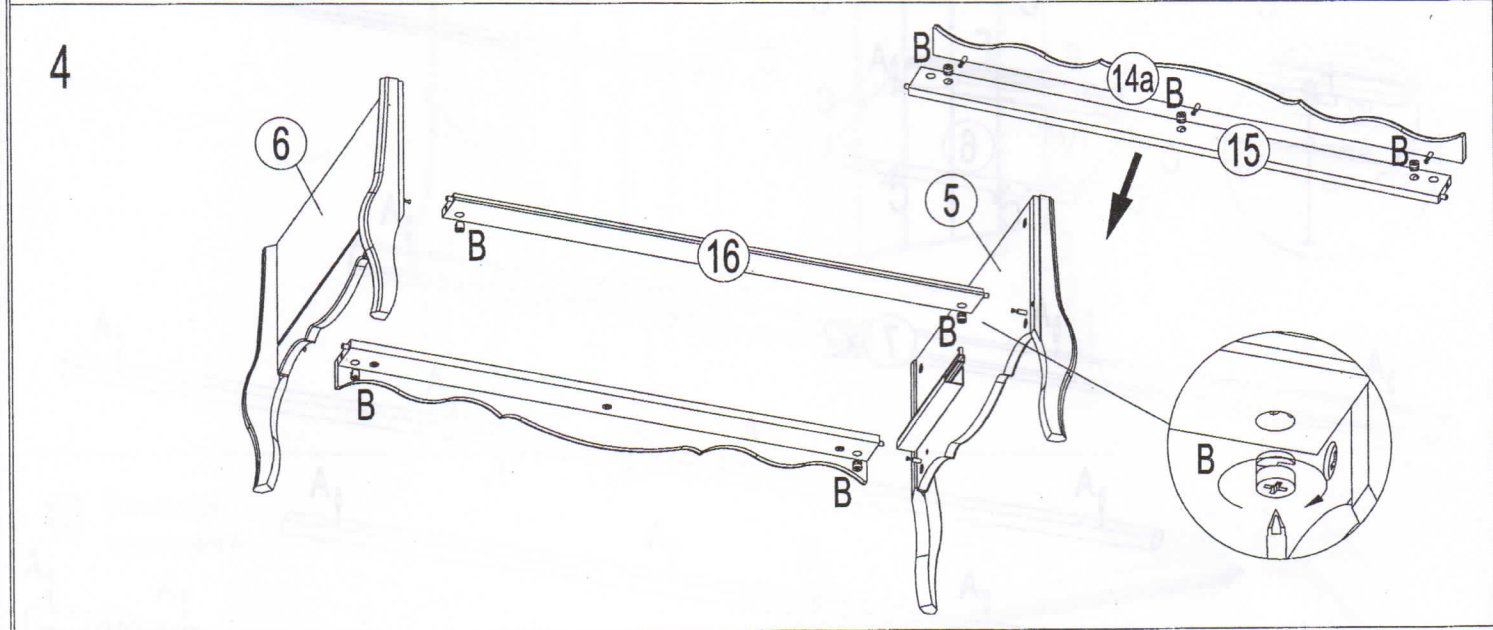
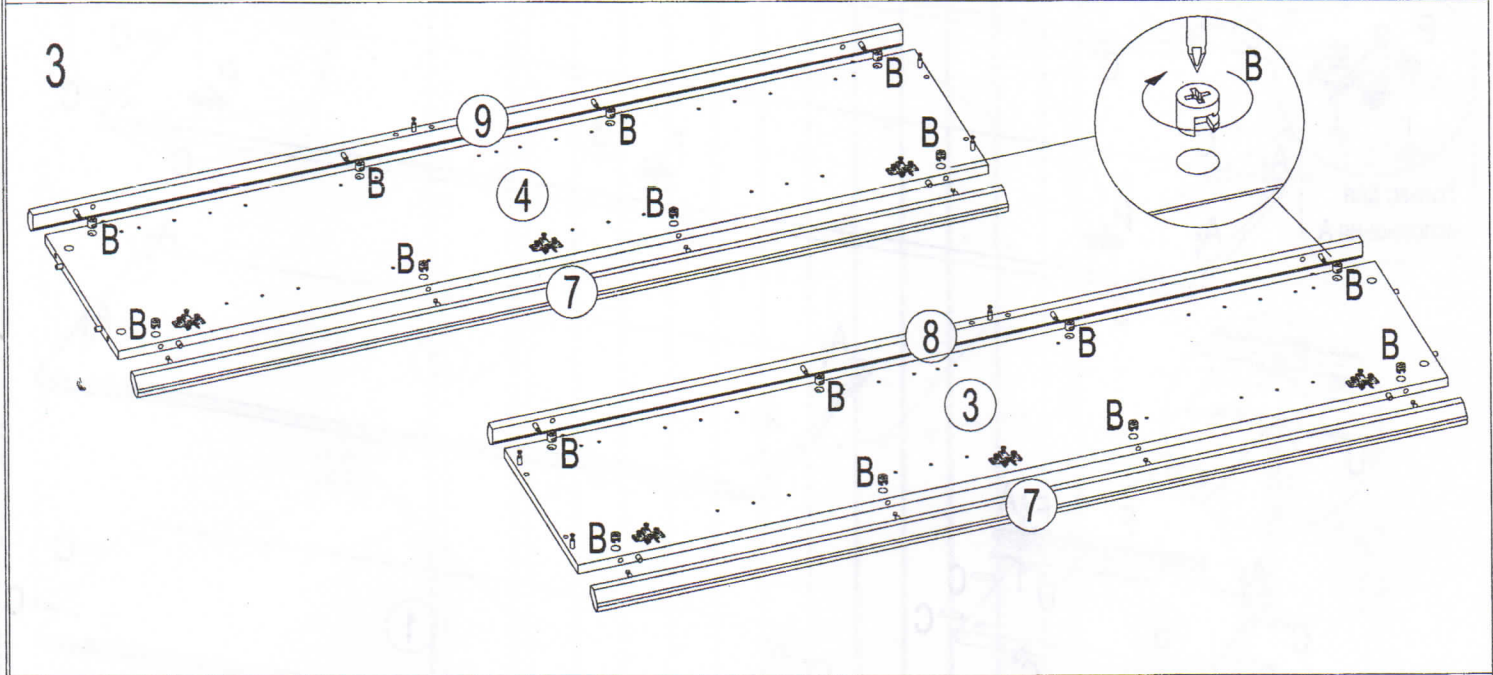
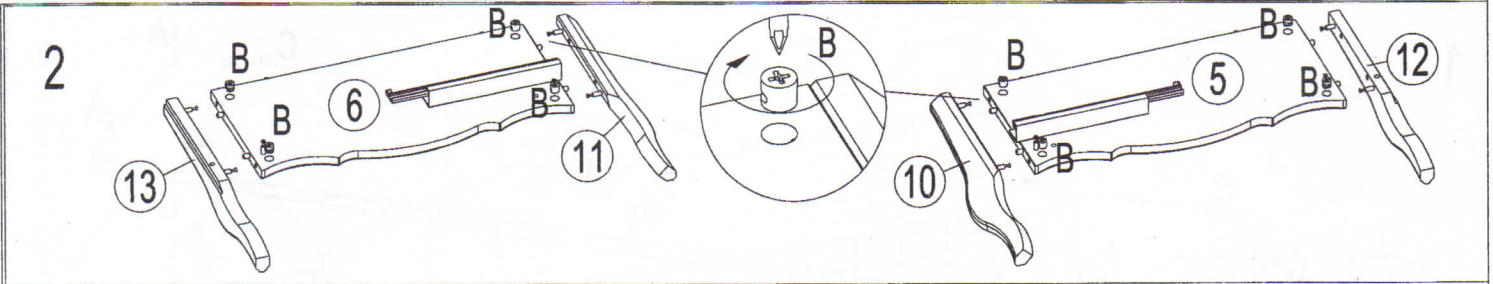


Для исполнения А

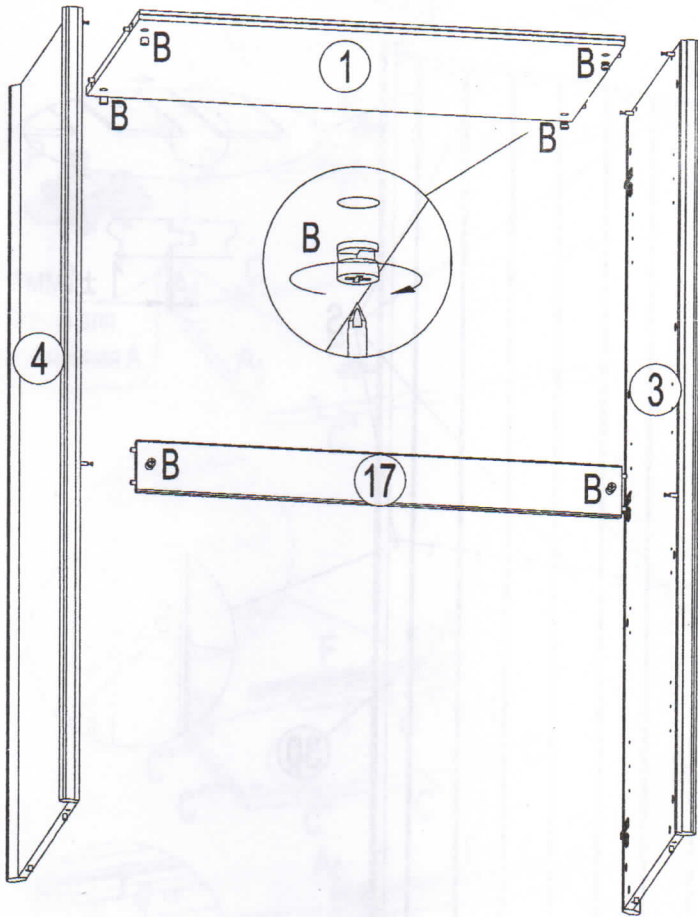


1

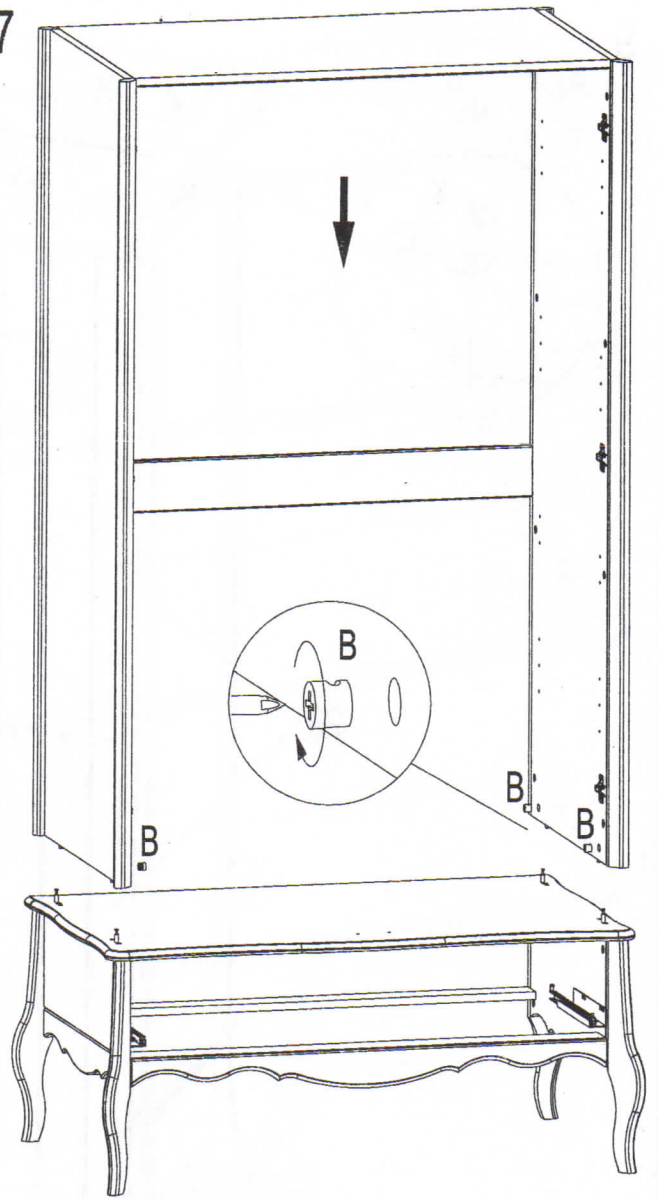




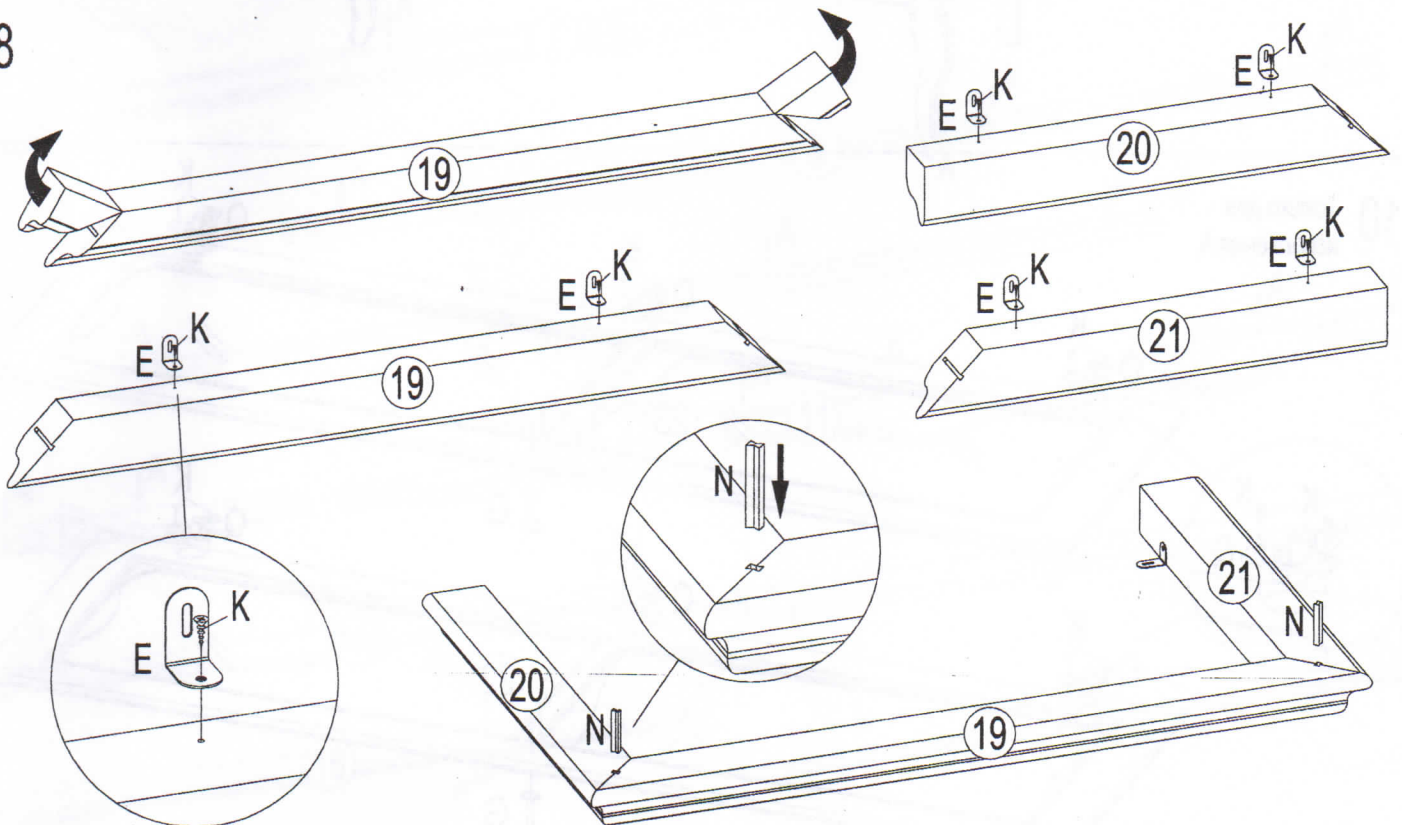
6



7

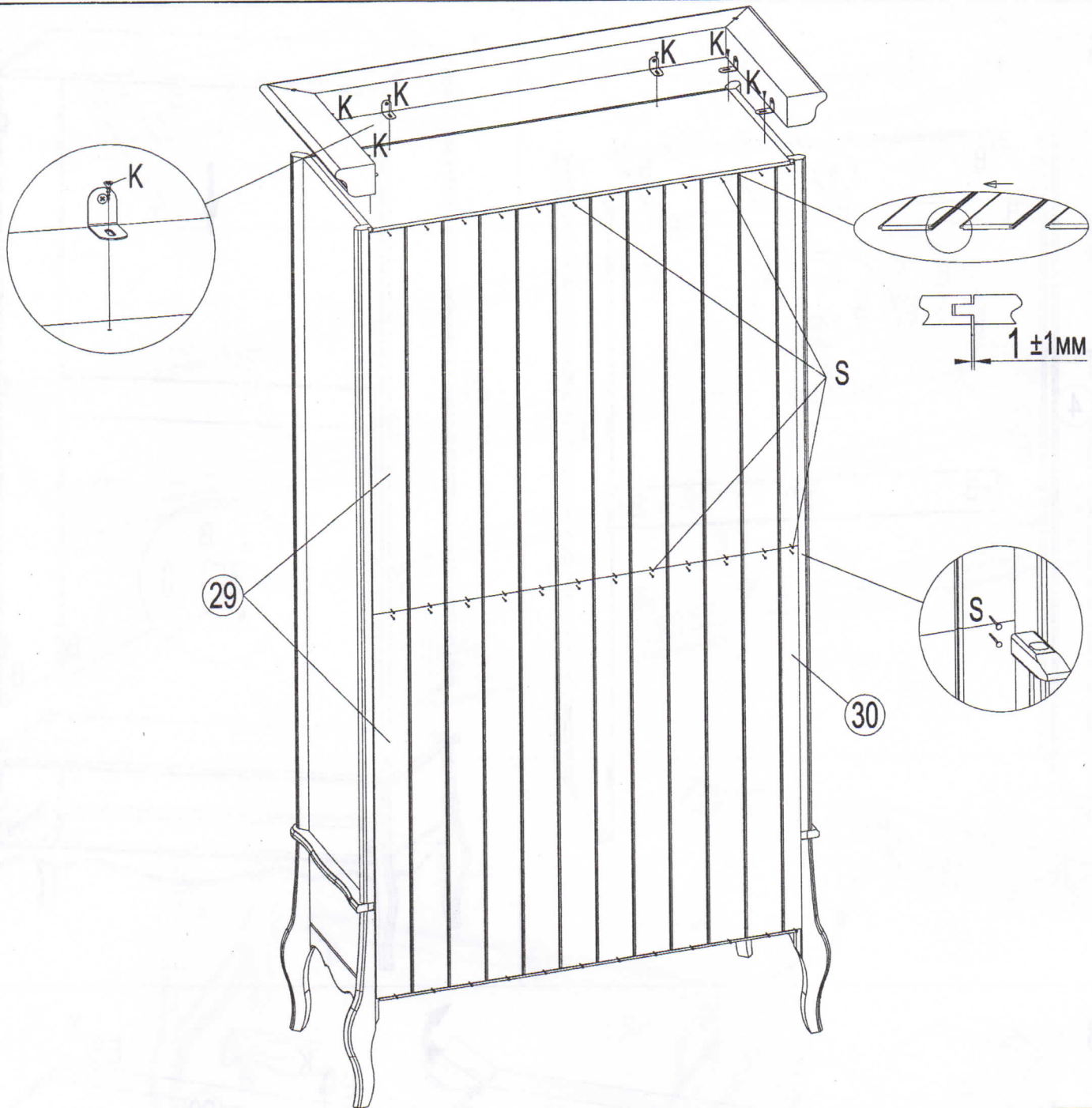


8

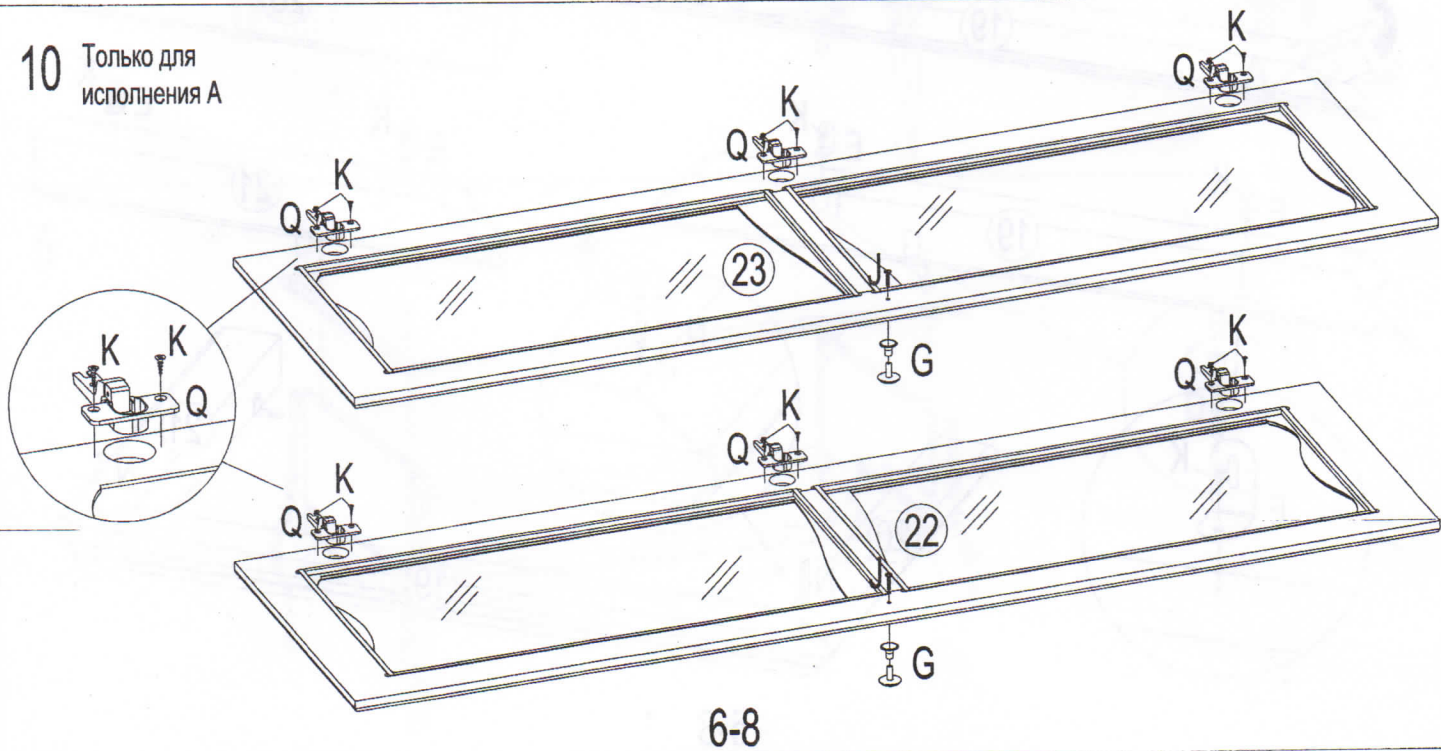


5-8

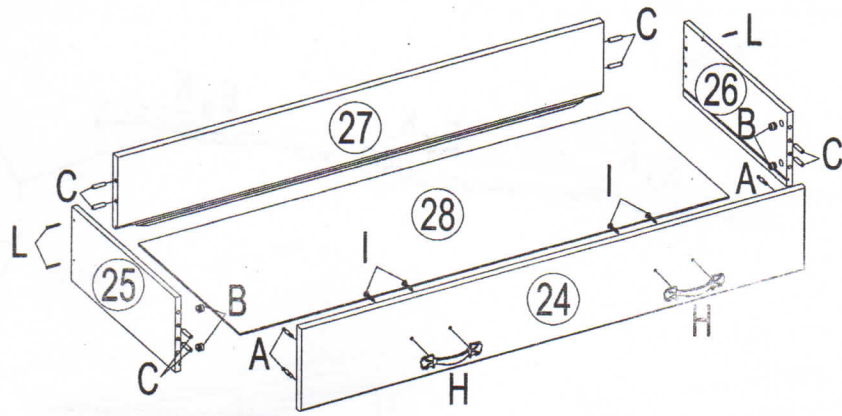
9



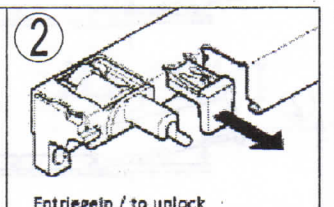
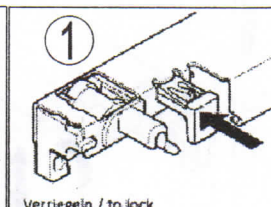
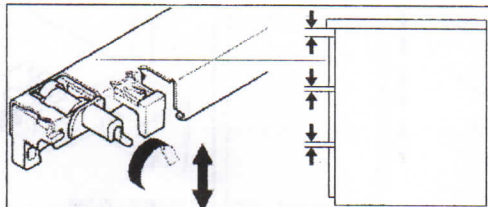
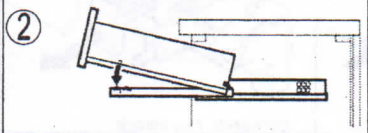
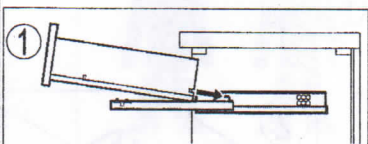
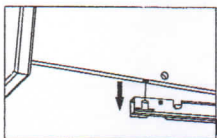
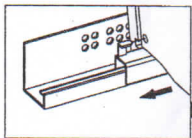
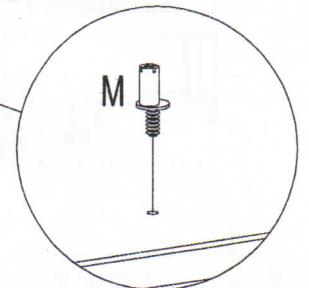
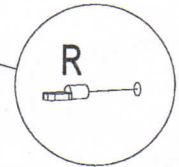
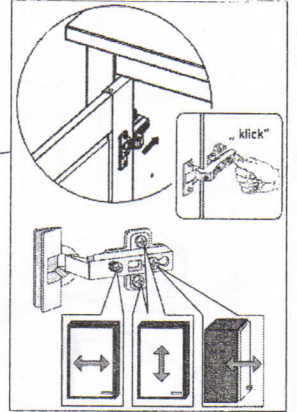
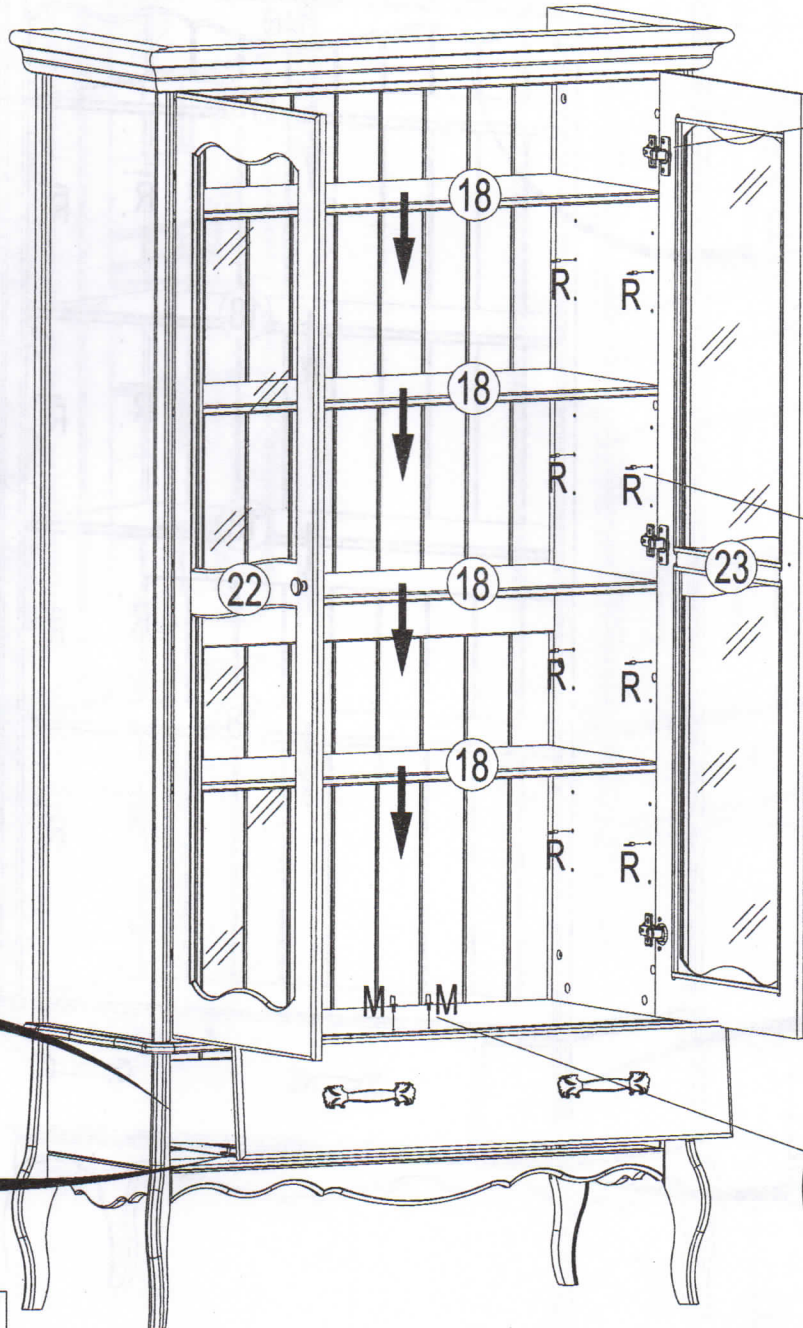
10 Только для исполнения А



11



12 Для исполнения А



Verriegeln / to lock

Entriegeln / to unlock

13 Для исполнения Б

